

密封圈 ▶ UN型

5日
发货

大批量
订购



请按图示订货

①~④ 选择型式和参数按序号顺序进行订购。

型号 (①代码) - ②d - ③D - ④B
CVCUA - d4 - D10 - B4



未税价(元)

● 优惠价

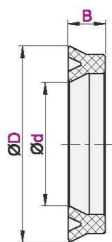
数量 1-9 10-
价格 100% 另行报价

库存

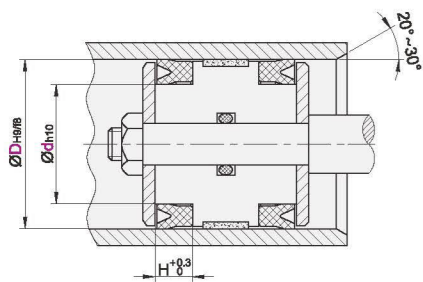


CAD 2D 3D

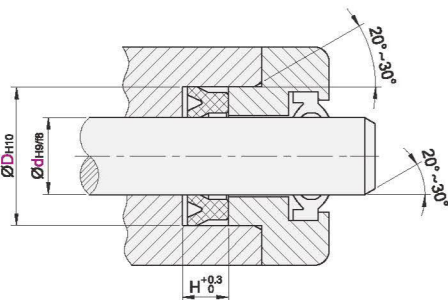
代码	类型	材质	硬度 (肖氏)	颜色	使用 温度范围	使用压力	线速度	用途
CVCUA	UN型	TPU	HS90±5	蓝色	-20~100℃	30MPa 以下	0.03~0.5m/s	孔轴通用的轴向滑动 单向密封



■ 安装方式



① 活塞缸内面应作0.1~0.8μm Ra的研磨或抛光。



① 活塞杆表面应作0.2~0.4μm Ra的抛光。

代码	型号			
	d	D	B	H
CVCUA	4	10	4	4.5
		12		
	5	11	5	6
		12		
	6	12	6	7
		14		
	8	12	7	7
		14		
	9	19	8	9
		16		
	10	16	6	7
		18		
		20		
	11.2	19.2	5	6
		20		
	12	20	6	7
22				
14	22	8	9	
16	24			
18	26	5	6	
20	28			
22	30	5	6	
22.4	30			
23.5	31.5	6	7	
24	32			
25	33	7	8	

代码	型号			
	d	D	B	H
CVCUA	27	35	5	6
		36		
	28	36	6	7
		40		
	30	40	7	8
		41.5		
	31.5	41.5	8	9
		42		
	32	42	9	10
		45		
	35	45	10	11
		46		
	35.5	45	11	12
		48		
	36	46	12	13
		50		
	38	48	13	14
		50		
	40	50	14	15
		55		
	45	55	15	16
		56		
	50	60	16	17
		63		
	53	63	17	18
		65		
	55	65	18	19
		66		
	56	66	19	20
		68		
	58	68	20	21
		70		
60	70	21	22	
	71			
63	73	22	23	
	75			
65	75	23	24	
	80			
70	80	24	25	
	85			
75	85	25	26	
	90			
80	90	26	27	
	100			
85	100	27	28	
	105			
90	105	28	29	
	110			
95	110	29	30	
	115			
100	115	30	31	